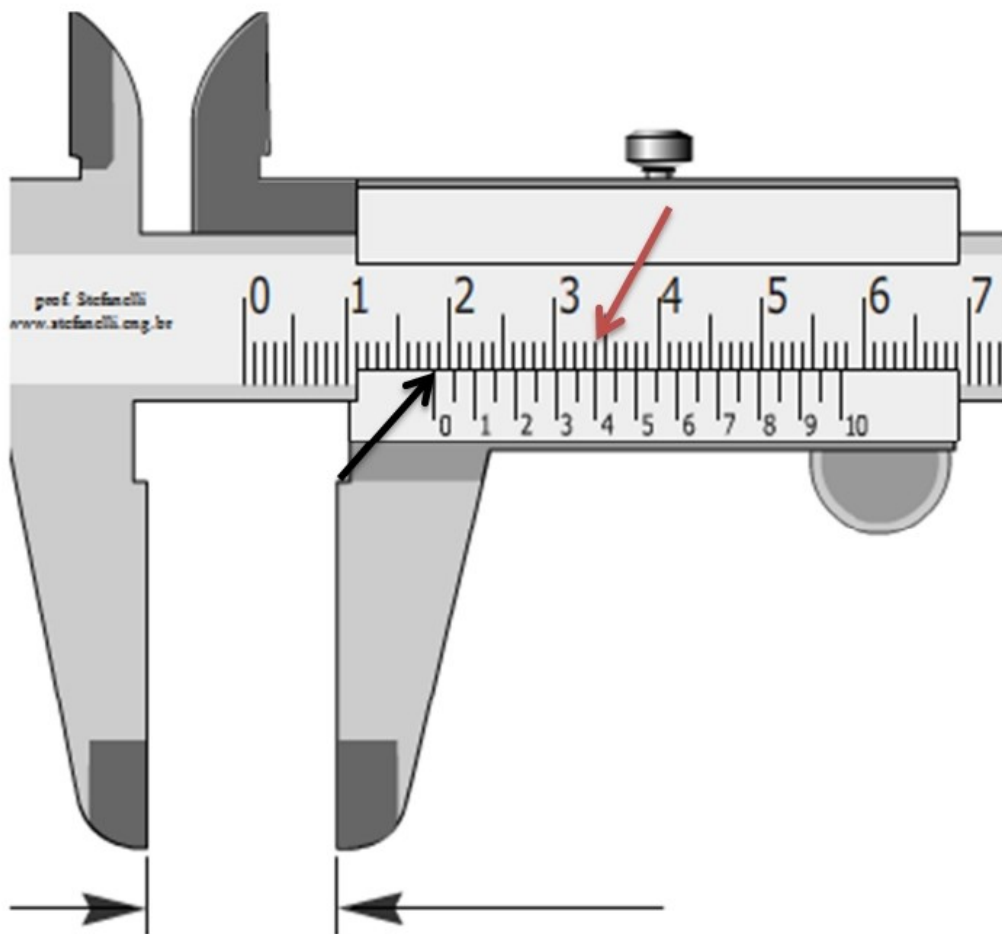
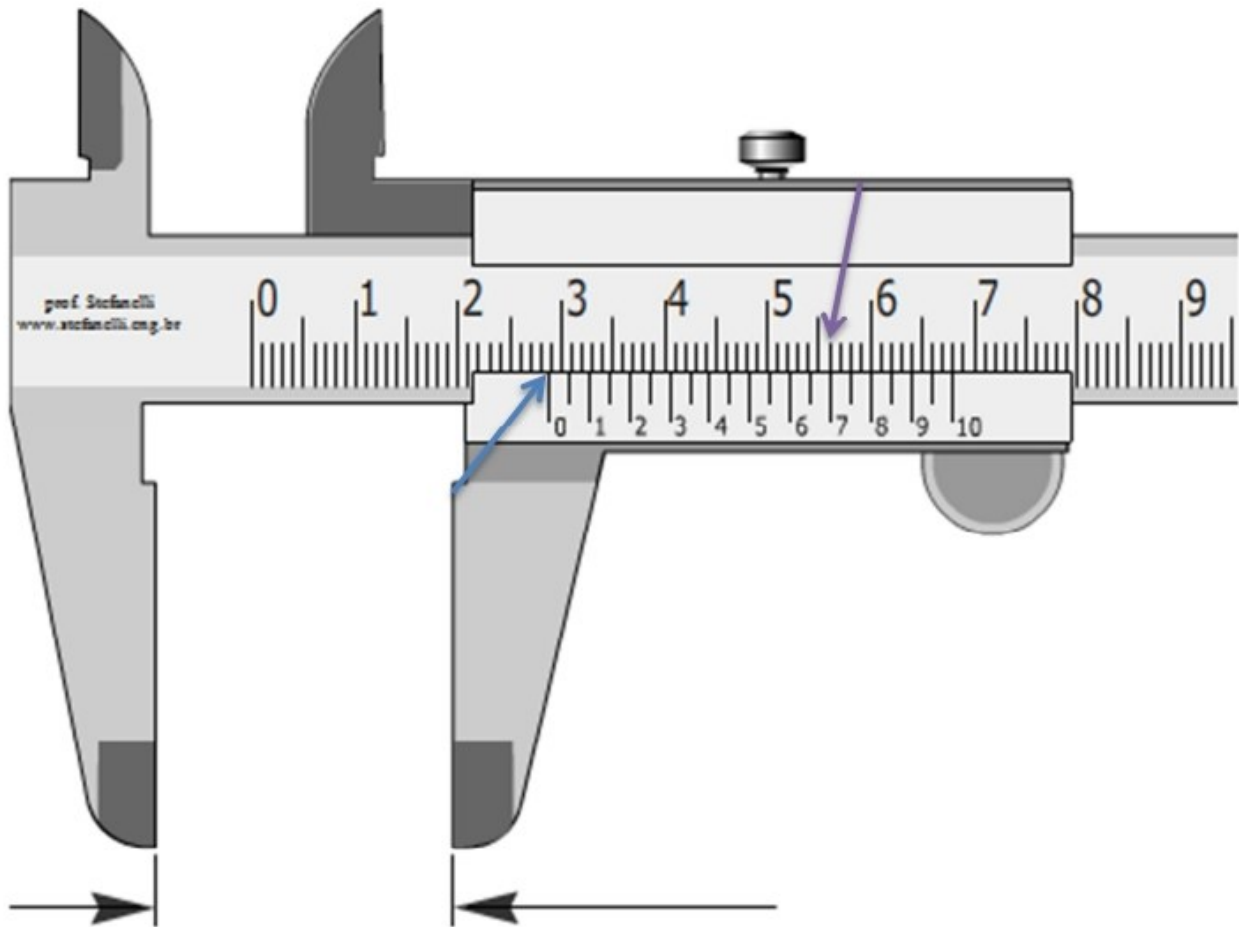


- 1.- Hallar la apreciación de un nonio que tenga 20 divisiones y cuya regla esté dividida en 0,5 mm
- 2.- ¿Cuántas divisiones debe tener un nonio precio de 0,05 mm si la regla está dividida en medios milímetros?

Escribe correctamente la medida que indica el calibrador en milímetros (mm)

Ejemplo.



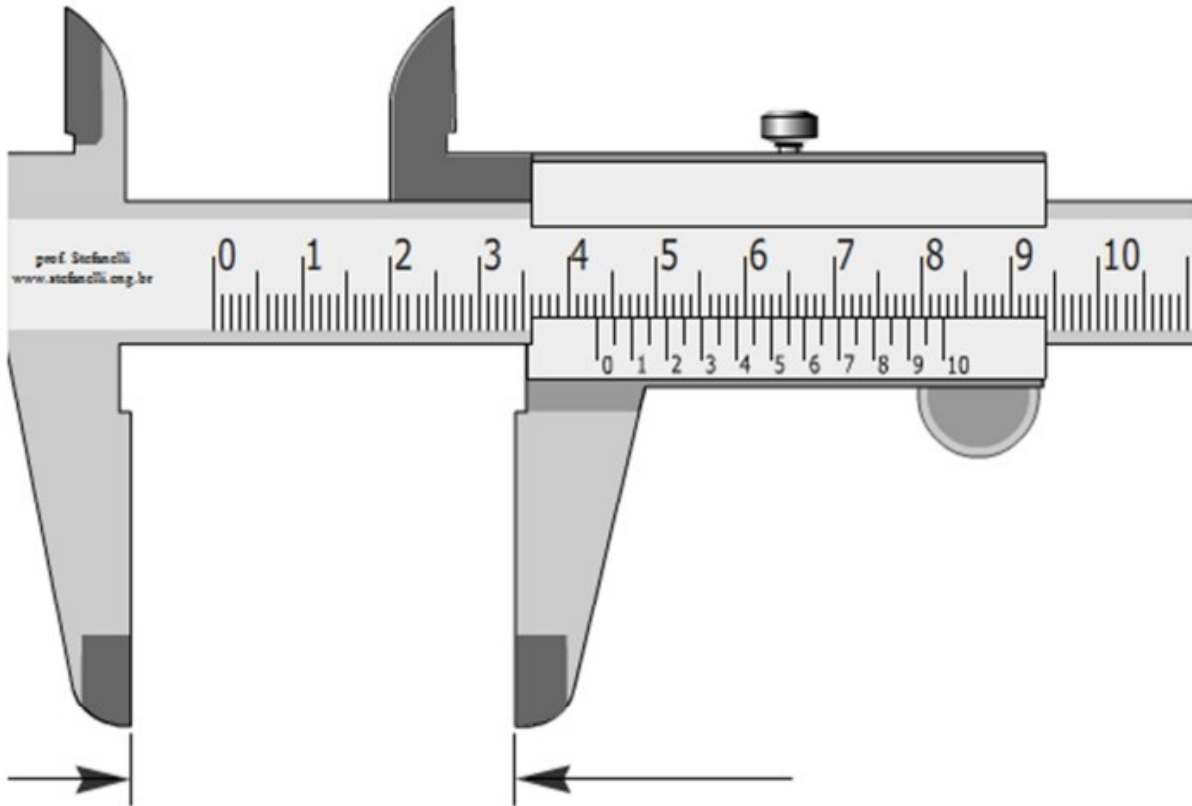


Apreciación= _____

Posición del cursor= _____

Numero de divisiones: _____

VALOR MEDIDO: _____



Apreciación= _____

Posición del cursor= _____

Numero de divisiones: _____

VALOR MEDIDO: _____



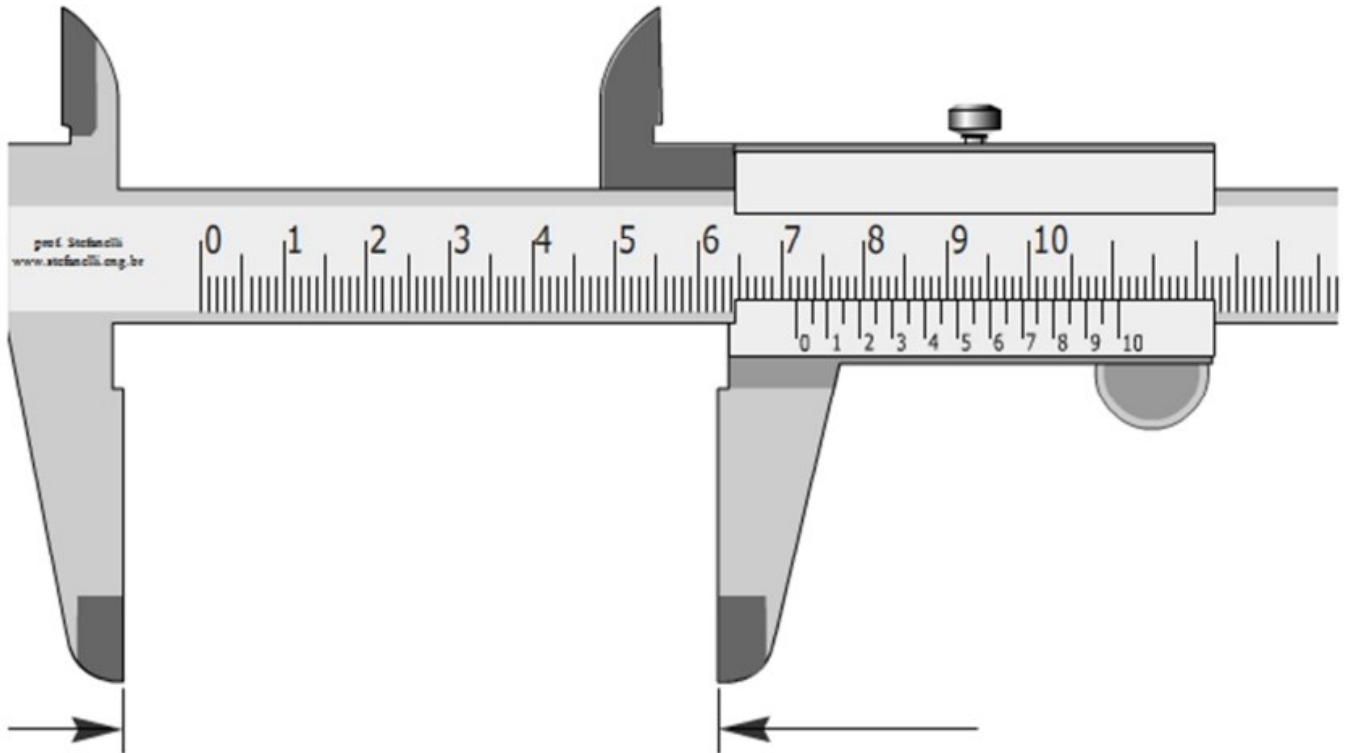
Consejería de Educación del
Gobierno de Cantabria

DPTO. FABRICACIÓN MECÁNICA IES REMEDIOS
Grado Medio de Soldadura y Calderería
Curso 2024-2025

Plan de pendientes Metrología
Tarea nº4



Guarnizo



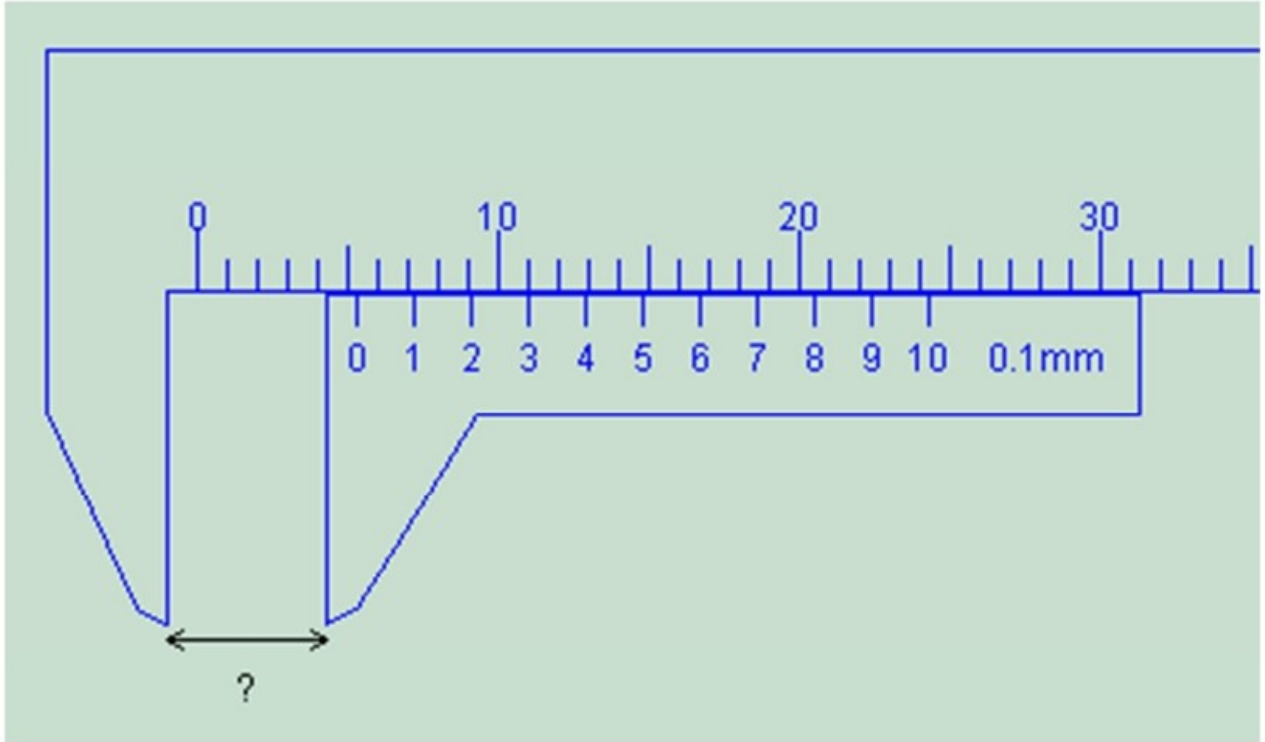
Apreciación= _____

Posición del cursor= _____

Numero de divisiones: _____

VALOR MEDIDO: _____

Este es otro calibrador, ojo hay que calcular de nuevo con la apreciación, cada una de las divisiones de la regla equivale a 1 mm.

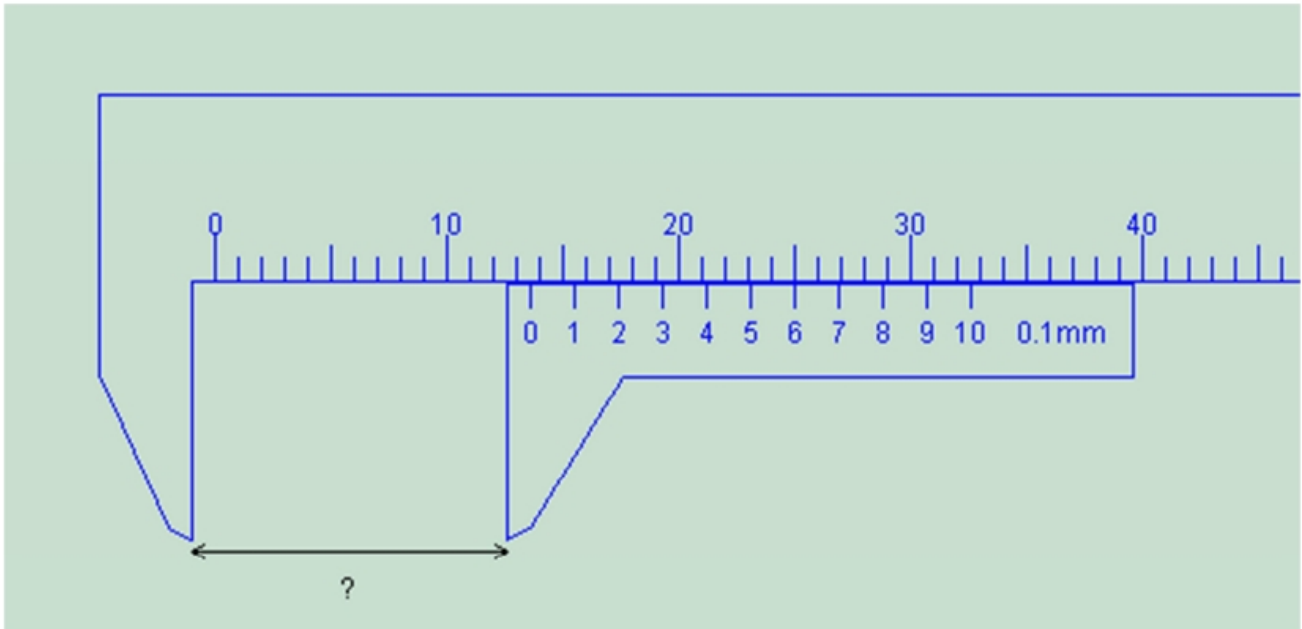


Apreciación= _____

Posición del cursor= _____

Numero de divisiones: _____

VALOR MEDIDO: _____



Apreciación= _____

Posición del cursor= _____

Numero de divisiones: _____

VALOR MEDIDO: _____