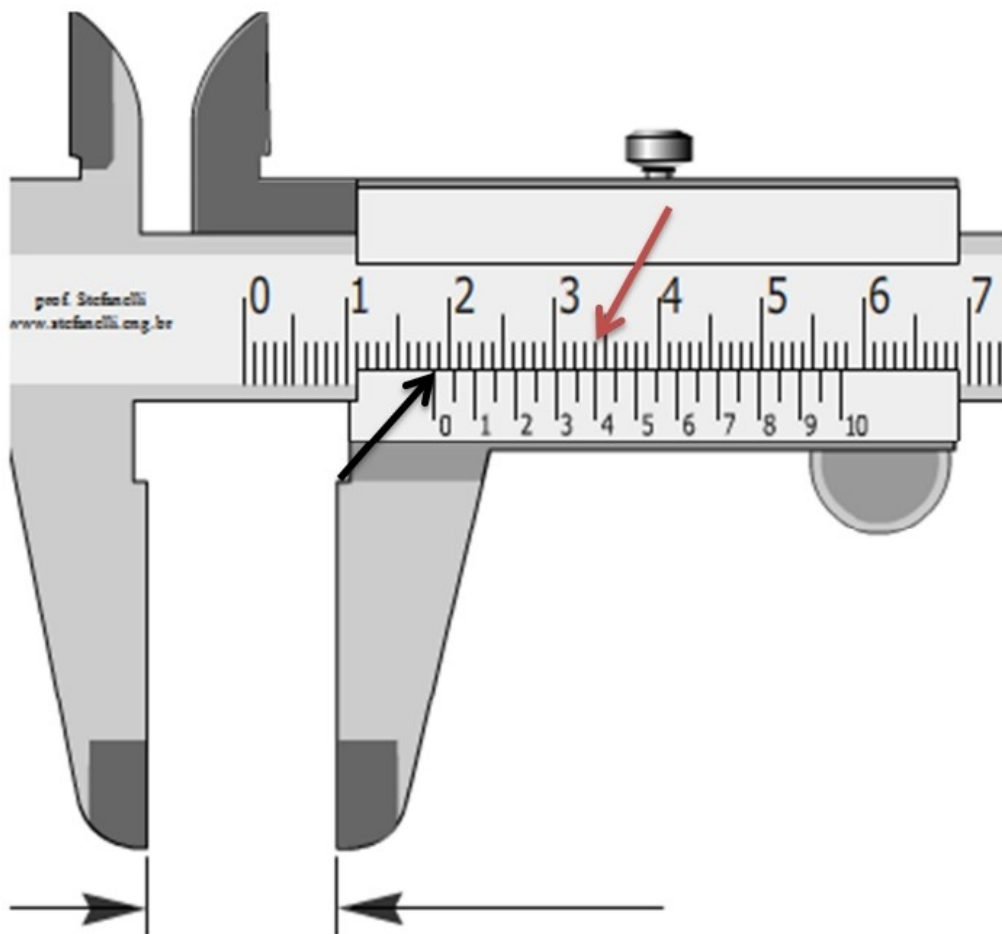
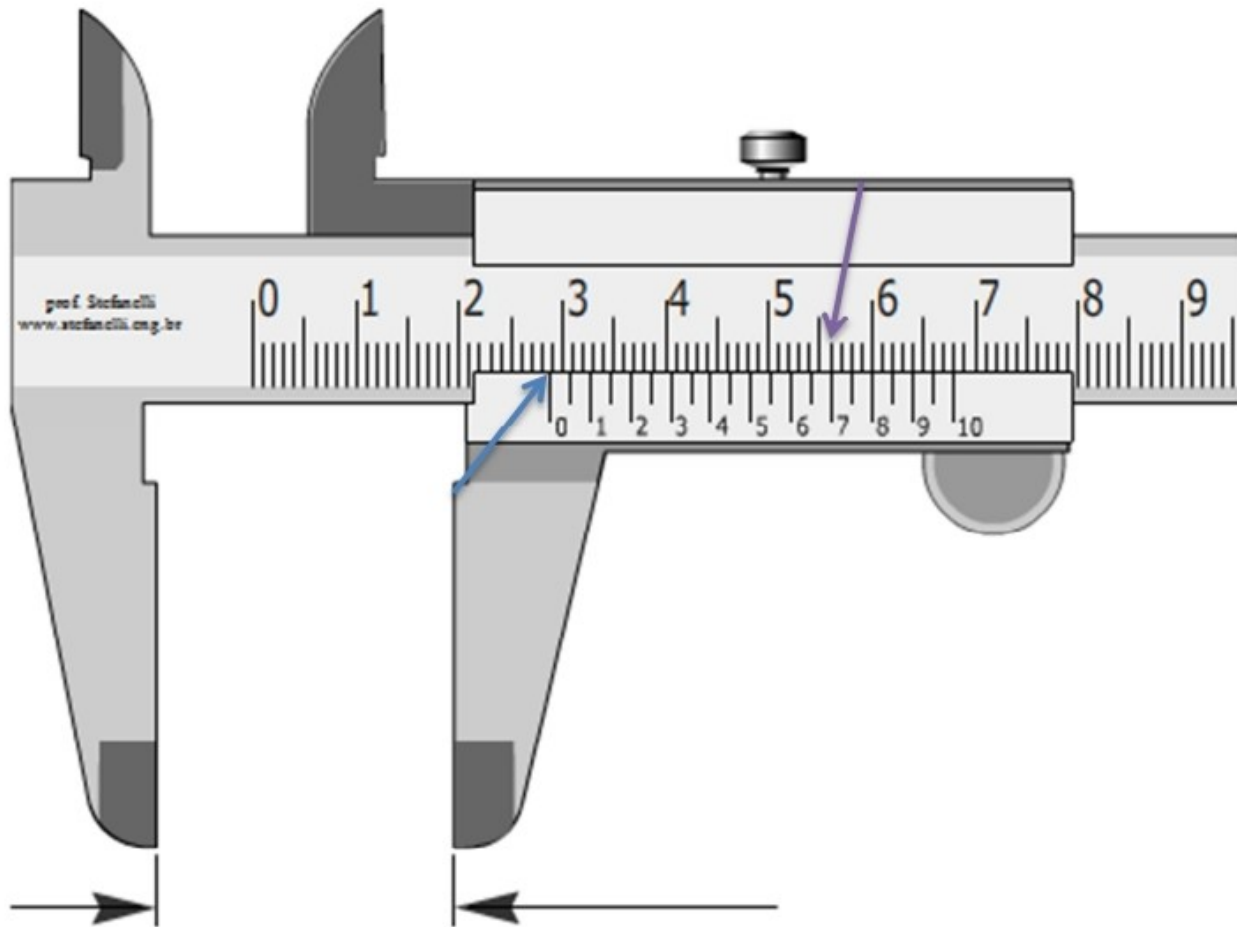


- 1.- Hallar la apreciación de un nonio que tenga 20 divisiones y cuya regla esté dividida en 0,5 mm
- 2.- ¿Cuántas divisiones debe tener un nonio precio de 0,05 mm si la regla está dividida en medios milímetros?

Escribe correctamente la medida que indica el calibrador en milímetros (mm)

Ejemplo.



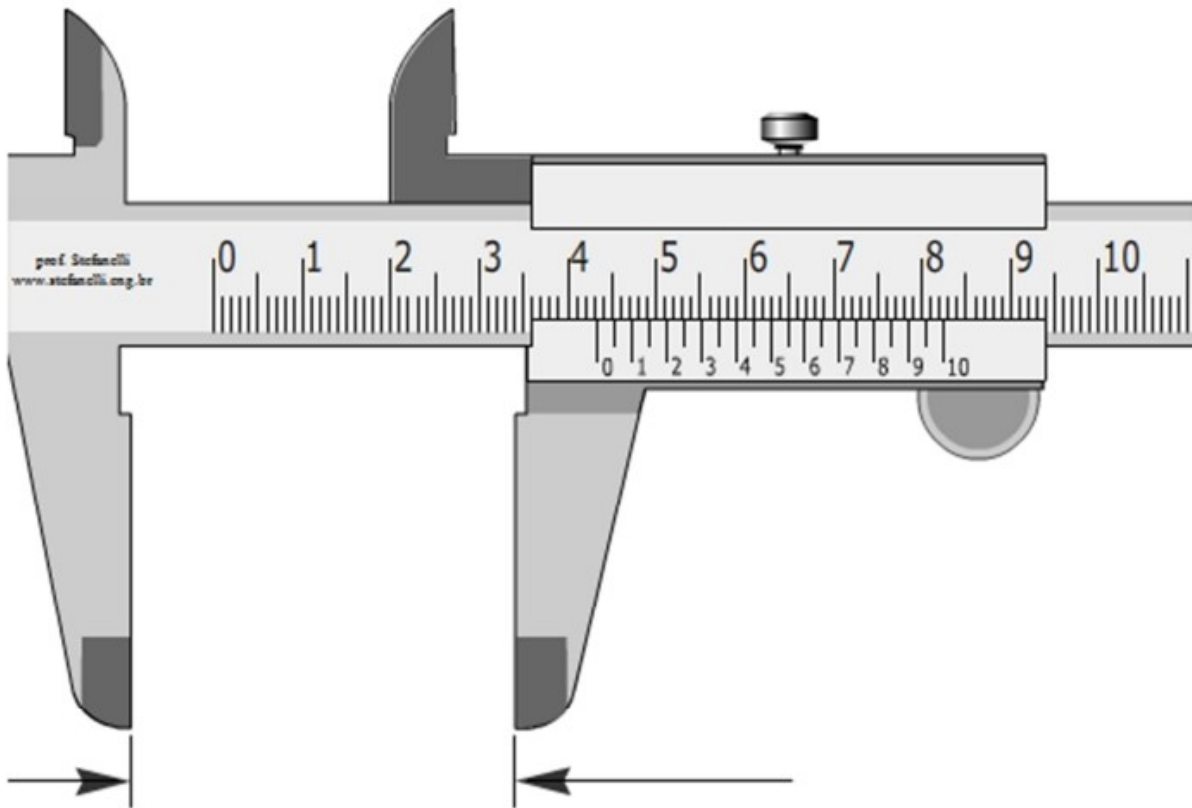


Apreciación= \_\_\_\_\_

Posición del cursor= \_\_\_\_\_

Numero de divisiones: \_\_\_\_\_

VALOR MEDIDO: \_\_\_\_\_

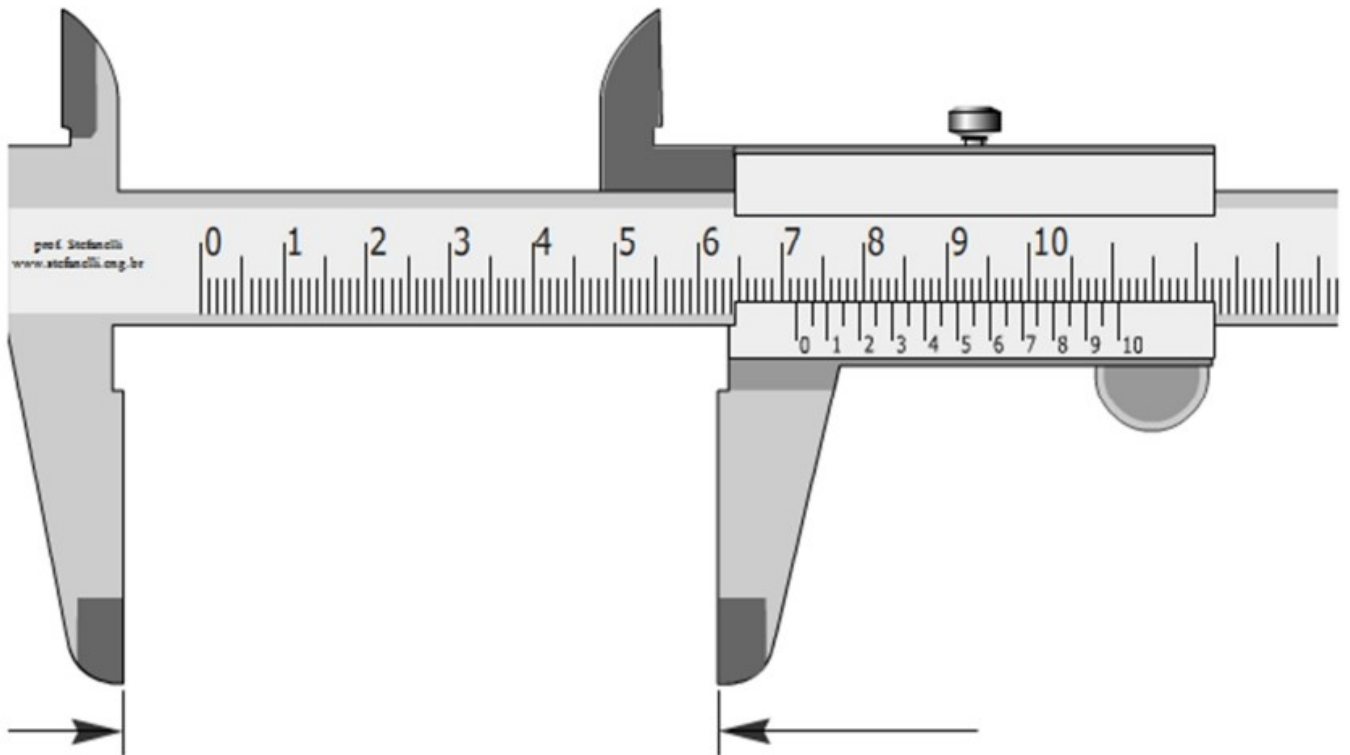


Apreciación= \_\_\_\_\_

Posición del cursor= \_\_\_\_\_

Numero de divisiones: \_\_\_\_\_

VALOR MEDIDO: \_\_\_\_\_



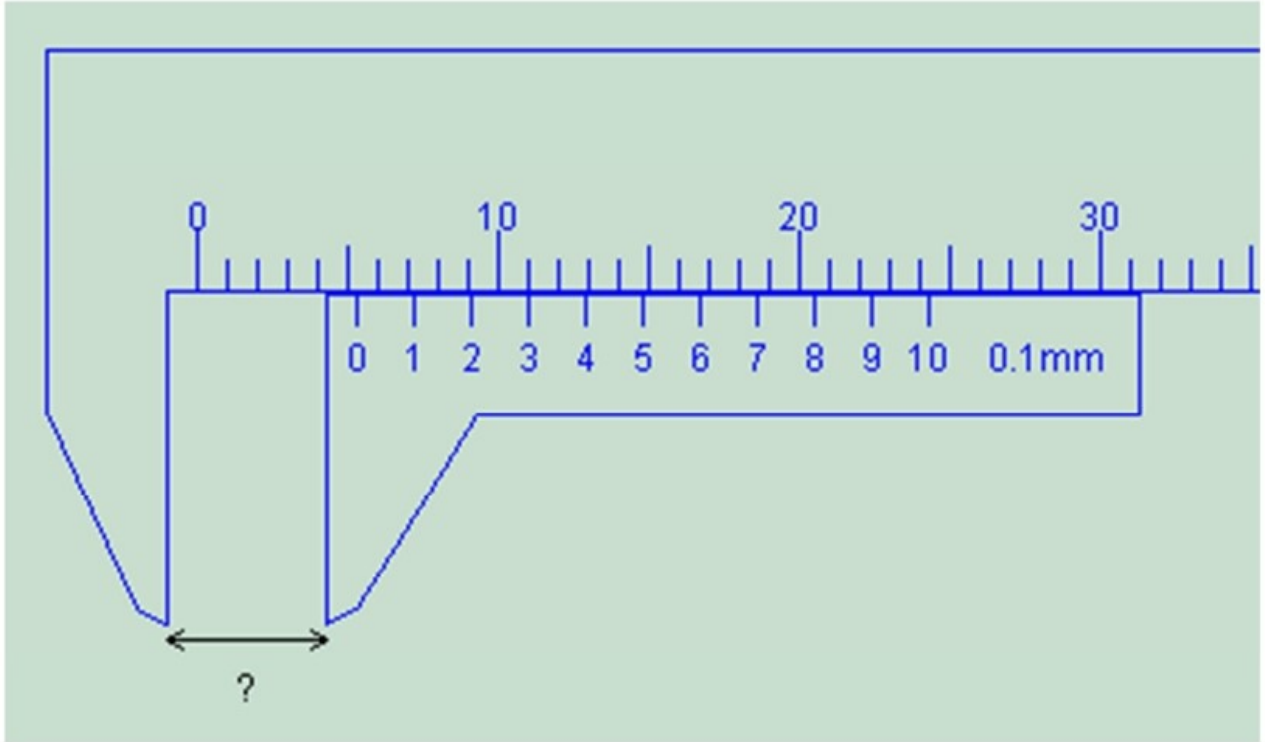
Apreciación= \_\_\_\_\_

Posición del cursor= \_\_\_\_\_

Numero de divisiones: \_\_\_\_\_

VALOR MEDIDO: \_\_\_\_\_

Este es otro calibrador, ojo hay que calcular de nuevo con la apreciación, cada una de las divisiones de la regla equivale a 1 mm.

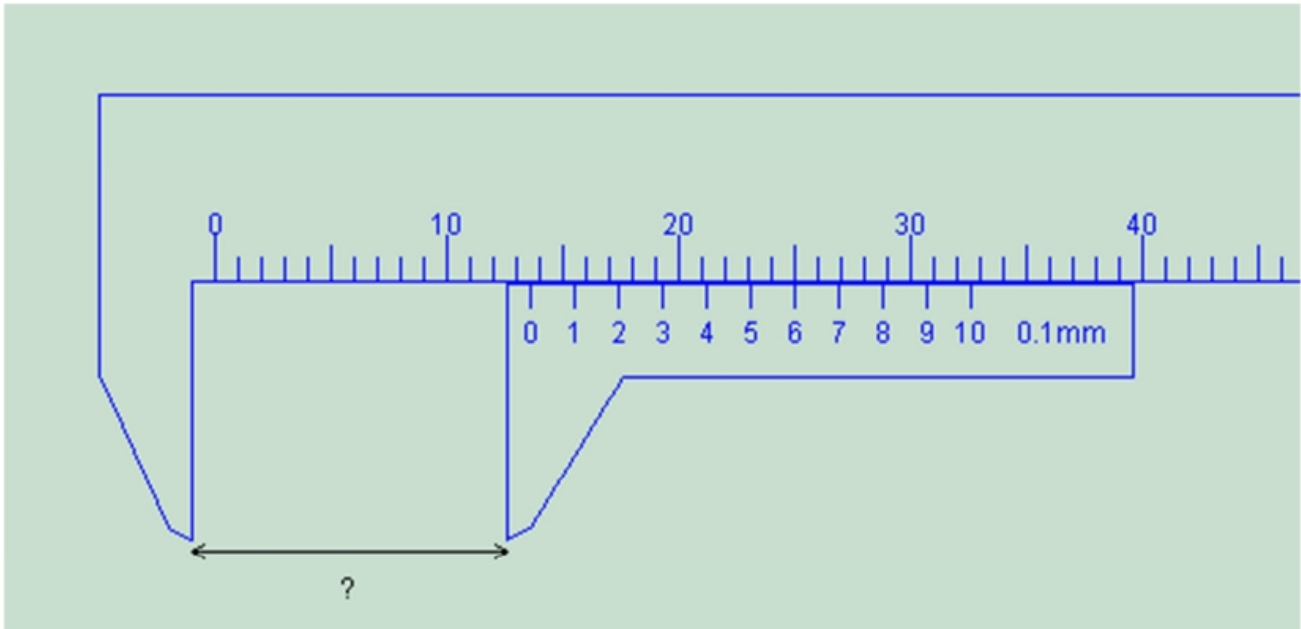


Apreciación= \_\_\_\_\_

Posición del cursor= \_\_\_\_\_

Numero de divisiones: \_\_\_\_\_

VALOR MEDIDO: \_\_\_\_\_



Apreciación= \_\_\_\_\_

Posición del cursor= \_\_\_\_\_

Numero de divisiones: \_\_\_\_\_

VALOR MEDIDO: \_\_\_\_\_