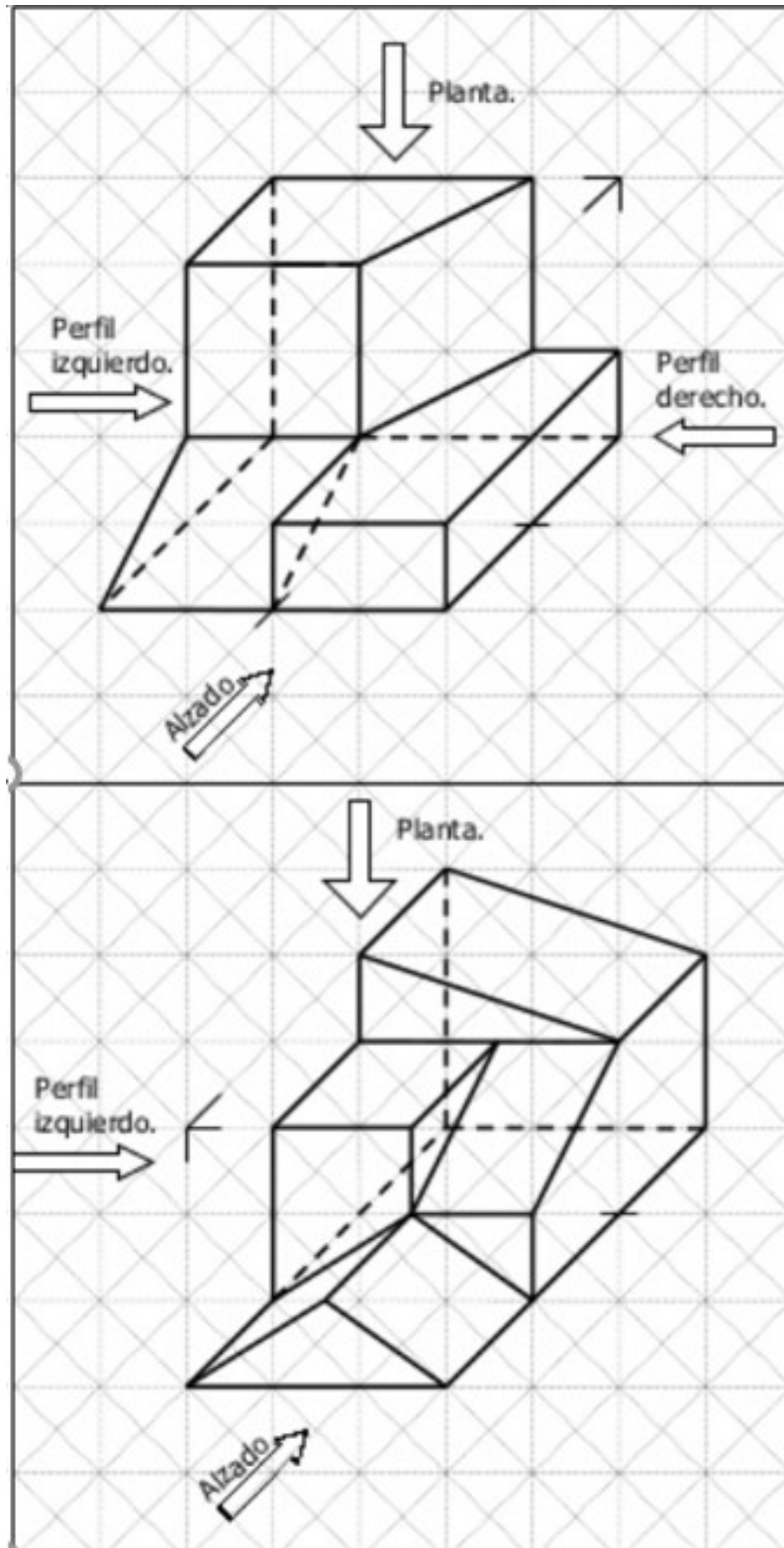


ALUMNO: _____ NOTA: _____

1.-Dibuja las vistas que se indican de cada pieza (Puntos de cada pieza: **Resultado: 2; Dimensiones: 1; Limpieza y presentación: 0,25 pts.**) Total puntos del ejercicio: 6,5



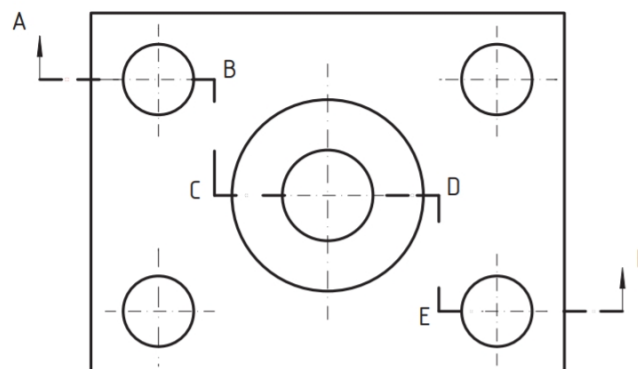
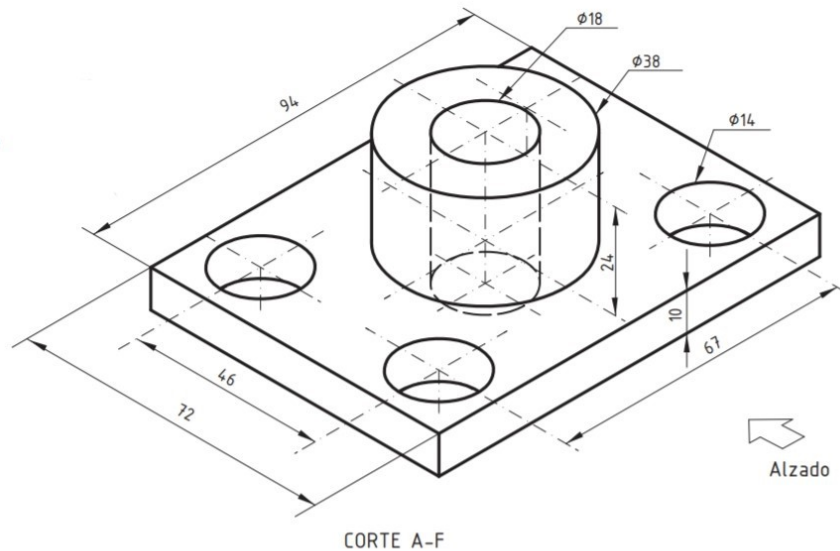
2.-Croquiza a mano alzada la siguiente pieza en perspectiva caballera (**Visión espacial: 2 puntos; Dimensiones: 0,25 ptos; Limpieza y presentación: 0,25 ptos**)



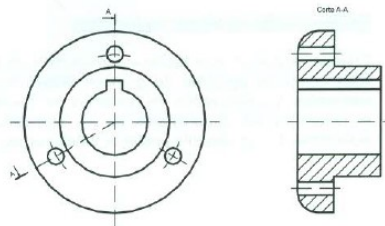
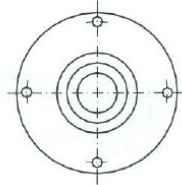
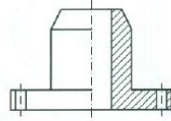
3.-El ancho de una avenida es de 40 m. ¿Cuánto medirá en un plano realizado a escala 1:10.000? (**2 ptos**)

4.- Divide una circunferencia en 16 partes iguales (**Procedimiento:1 punto; Resultado: 1 punto**)

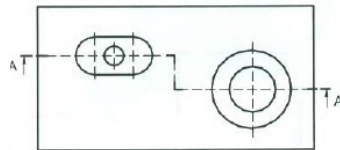
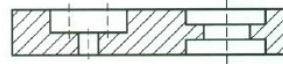
5.- Dada la pieza y la planta, dibuja el alzado que tiene la pieza al cortarla por planos paralelos cuya traza se indica en la planta: (**Resultado: 3 puntos; Dimensiones: 0,5 puntos**)



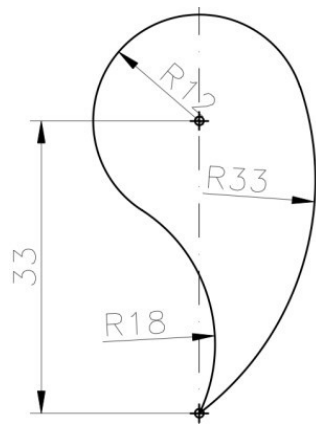
6.- ¿Qué tipo de corte se ha realizado en las siguientes piezas? (3 puntos)



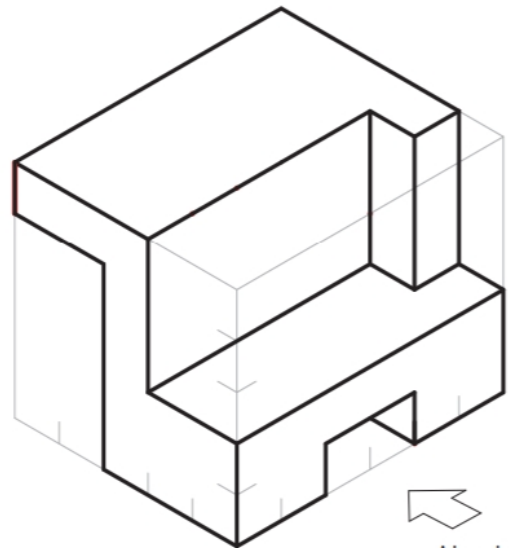
Corte A-A



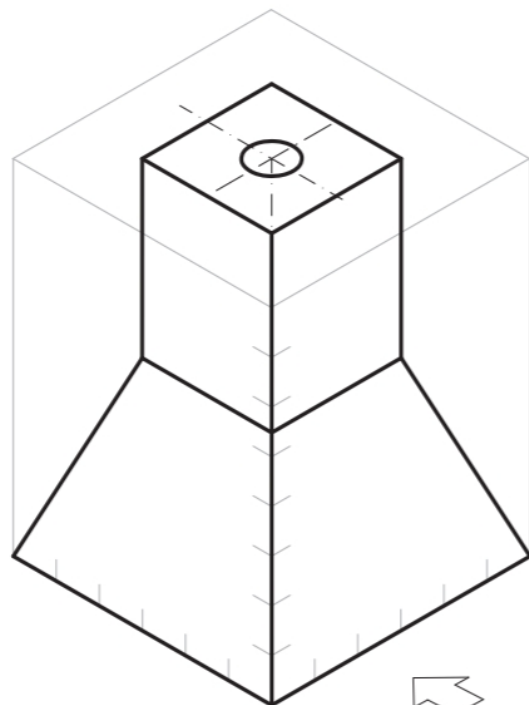
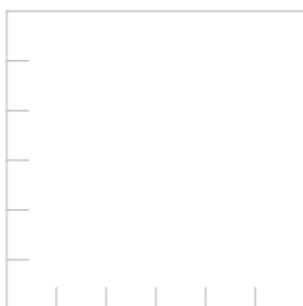
7.-Dibuja con material de dibujo la siguiente forma resolviendo todas las tangencias, ESPECIFICANDO BIEN CON LÍNEAS AUXILIARES LOS CENTROS Y LAS LONGITUDES DE LOS RADIOS DE LOS ARCOS DE CIRCUNFERENCIAS (Resultado: 1 pts; Definición de centros: 1 pto; Definición de puntos de tangencia: 0,5 pts; Limpieza y presentación: 0,25 pts)



8.- Dibuja las tres vistas según el sistema europeo de la figura (**Representación de vistas: 1 puntos;**
Dimensiones: 0,5 ptos) (puntos por cada pieza)



Alzado



Alzado



Consejería de Educación del
Gobierno de Cantabria

DPTO. FABRICACIÓN MECÁNICA IES REMEDIOS
Grado Medio de Soldadura Oferta Parcial
Curso 2019-2020

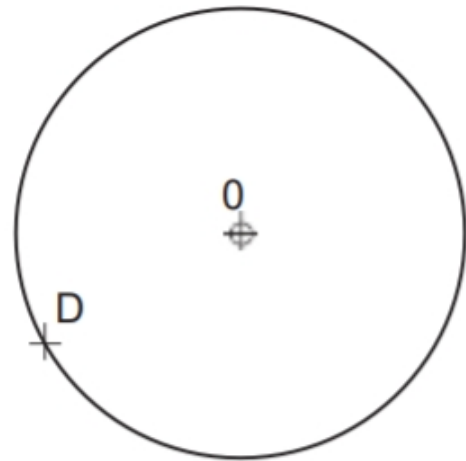
16 de Junio de 2020

Examen 2ª Evaluación Final Ordinaria
INTERPRETACIÓN GRÁFICA



Guarnizo

9.-Dibuja la circunferencia tangente a la dada en el punto D y que pase por P. (**Procedimiento 1 pto; Resultado: 0,5 punto; Limpieza y presentación: 0,25 ptos**)



Total puntos: 27 puntos
Entrega del examen en tiempo, forma y presentación (1 punto)
Total puntos: 28
Tiempo: 2 horas