

Asignatura: PROYECTOS

Profesor: Álvaro Álvarez Vázquez

Titulación: I.T y I.T.T.S.E

Curso: 5º y 3º

EJERCICIOS ADICIONALES

Como complemento a los ejemplos expuestos en los apuntes de la asignatura, se plantean a continuación 5 nuevos ejercicios de desarrollo de diagramas de Gantt, PERT y nivelación de recursos.

Ejercicio N° 1

Obtener el diagrama de Gantt y de PERT en un proyecto con las siguientes tareas, dependencias y duraciones.

T	Prec	Dur
A	-	13
B	A	7
C	B _{II}	17
D	A _{II+13}	12
E	C,D	4
F	-	6
G	F _{FI-2}	34
H	E,F	3
I	H _{II}	2

Ejercicio N° 2

Obtener el diagrama de Gantt y de PERT en un proyecto con las siguientes tareas, dependencias y duraciones.

T	Prec	Dur
A	-	3
B	-	4
C	A,B _{FI+5}	9
D	A	7
E	C _{FF-1}	3
F	D,E	5
G	B	4
H	F _{FI+2}	6

Ejercicio N° 3

Obtener el diagrama de Gantt y de PERT en un proyecto con las siguientes tareas, dependencias y duraciones.

T	Prec	Dur
A	-	6
B	A _{FI-3}	3
C	A	2
D	B,C _{II-1}	3
E	C	4
F	D,E	2
G	F _{II+1}	3

Ejercicio N° 4

Obtener el diagrama de Gantt y de PERT en un proyecto con las siguientes tareas, dependencias y duraciones.

Tarea	Predecesora/s	Duración
A	-	9
B	-	5
C	A,B _{FF+2}	5
D	B _{II+6}	12
E	C,D	4
F	A _{FI+4}	6
G	-	12
H	F,E _{FI+3}	2
I	H _{II}	3

Ejercicio N° 5

Aplicar el algoritmo de Nivelación de recursos al recurso mano de obra, en un proyecto con las siguientes tareas, dependencias, duraciones y consumos de mano de obra resumidas en la siguiente tabla:

T	Prec	Dur	RRHH
A	-	6	10
B	A _{F1-3}	3	5
C	A	2	5
D	B,C _{I1-1}	3	5
E	C	4	3
F	D,E	2	5
G	F _{I1+1}	3	5
H	A _{I1+3}	6	10
I	B	5	10

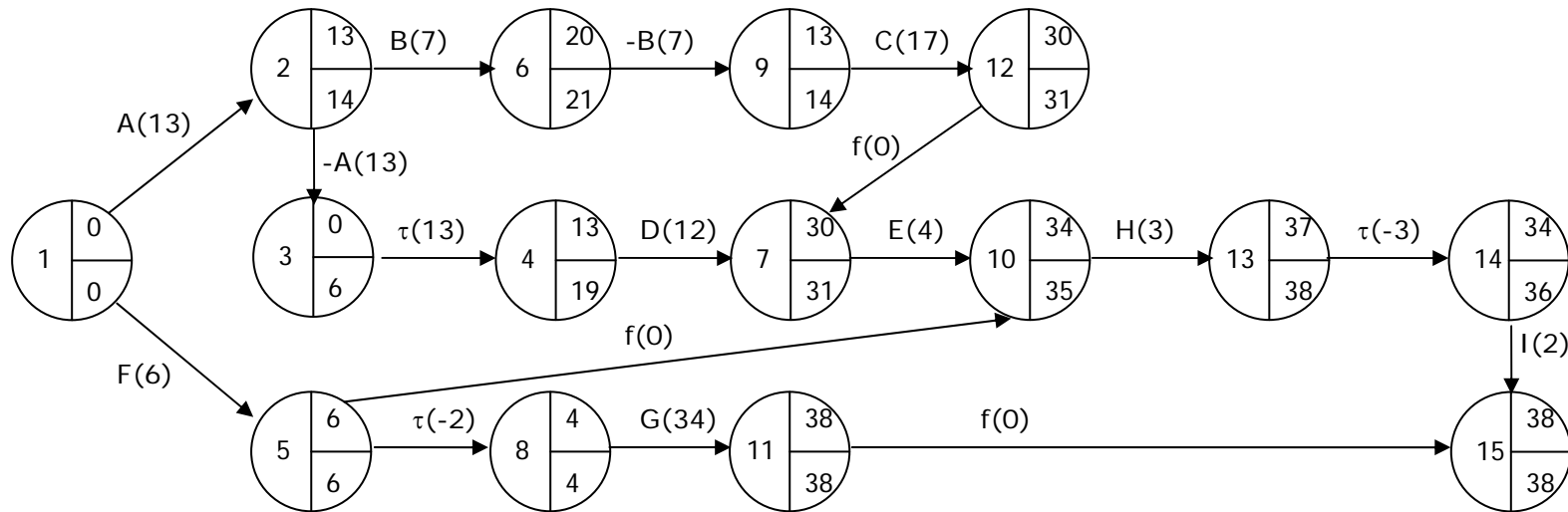
Ejercicio N° 6

Aplicar el algoritmo de Nivelación de recursos al recurso mano de obra, en un proyecto con las siguientes tareas, dependencias, duraciones y consumos de mano de obra resumidas en la siguiente tabla:

T	Prec	Dur	RRHH
A	-	4	10
B	A _{F1-2}	6	8
C	A	2	5
D	C	4	5
E	B,D	4	10
F	-	5	5
G	F	4	5

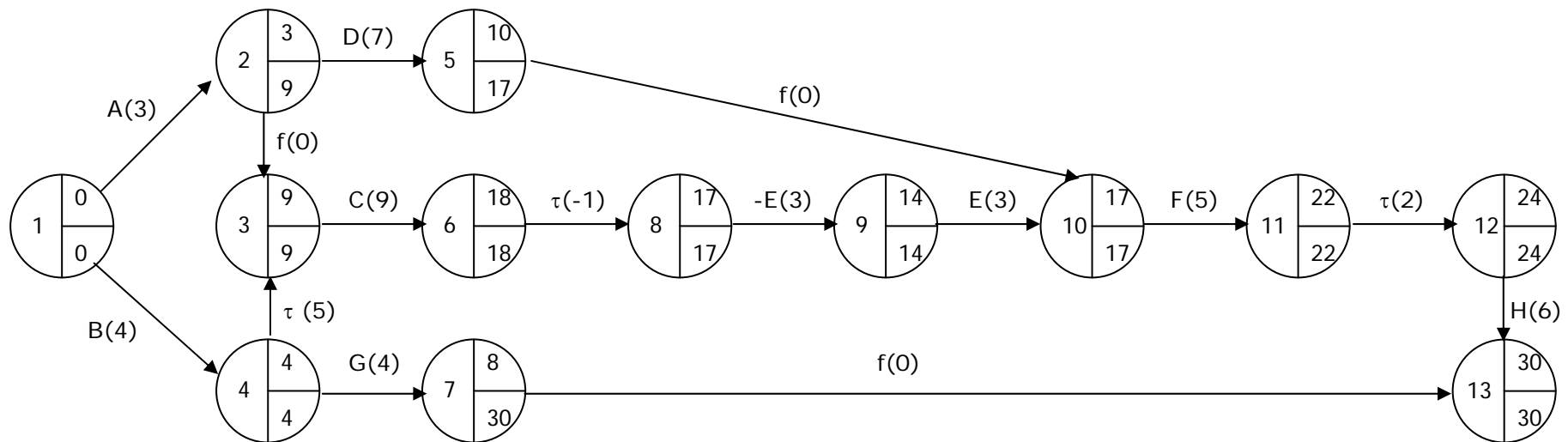
Ejercicio 1:

T	Prec	Dur	1	2	3	4	5	6	7	8	9	10	11	12	13	14	15	16	17	18	19	20	21	22	23	24	25	26	27	28	29	30	31	32	33	34	35	36	37	38			
A	-	13	█	█	█	█	█	█	█	█	█	█	█	█	█																												
B	A	7														█	█	█	█	█	█	█	█																				
C	B _{II}	17																																									
D	A _{II+13}	12																																									
E	C,D	4																																									
F	-	6	█	█	█	█	█																																				
G	F _{FII-2}	34																																									
H	E,F	3																																									
I	H _{II}	2																																									



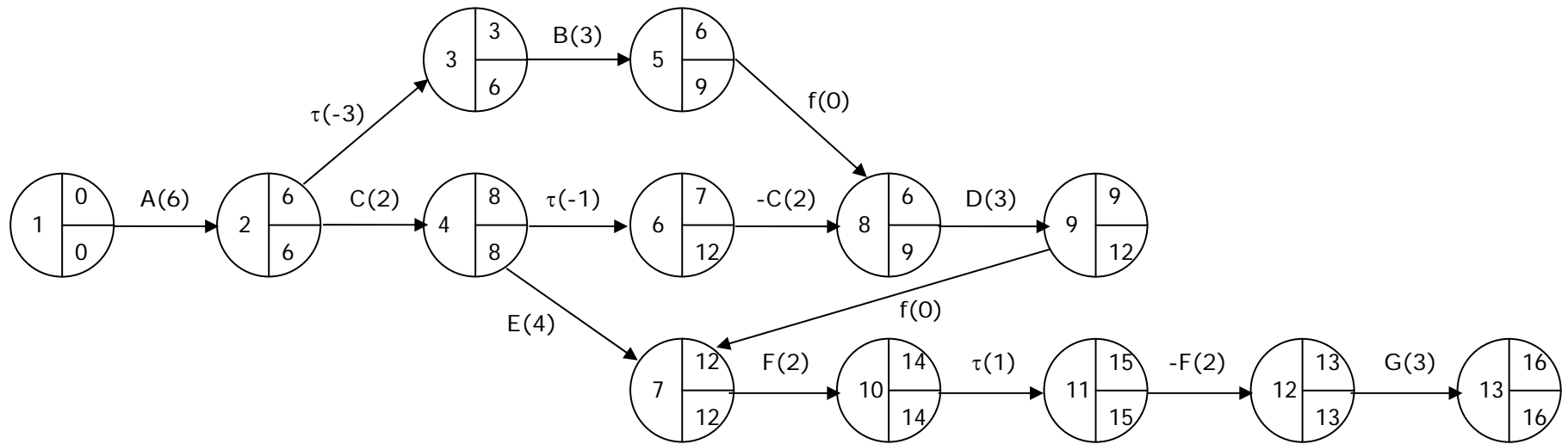
Ejercicio 2:

T	Prec	Dur	1	2	3	4	5	6	7	8	9	10	11	12	13	14	15	16	17	18	19	20	21	22	23	24	25	26	27	28	29	30	31	32	33	34	35	36	37	38							
A	-	3	■	■	■																																										
B	-	4	■	■	■	■																																									
C	A, B _{FI+5}	9										■	■	■	■	■	■	■	■	■	■																										
D	A	7				■	■	■	■	■	■	■																																			
E	C _{FF-1}	3															■	■	■																												
F	D, E	5																			■	■	■	■	■																						
G	B	4					■	■	■	■																																					
H	F _{FI+2}	6																																													



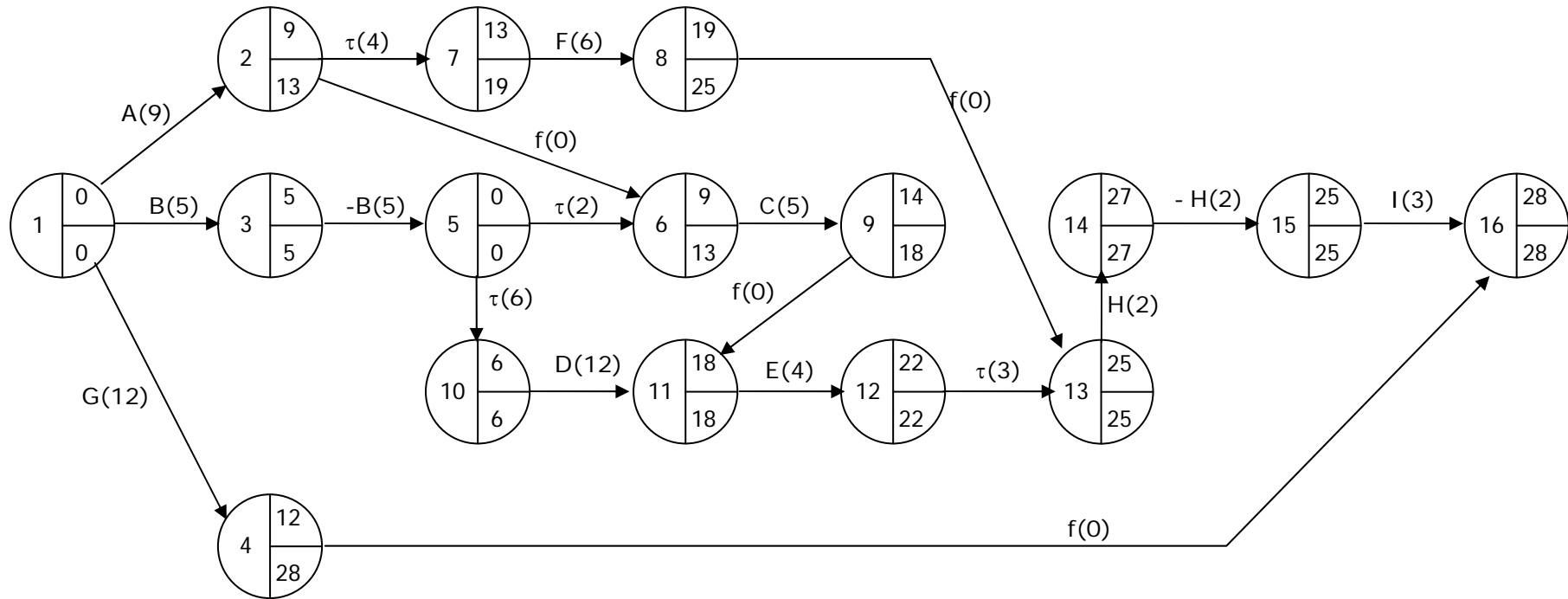
Ejercicio 3:

T	Prec	Dur	1	2	3	4	5	6	7	8	9	10	11	12	13	14	15	16	17	18	19	20	21	22	23	24	25	26	27	28	29	30	31	32	33	34	35	36	37	38		
A	-	6	█	█	█	█	█	█																																		
B	A_{FI-3}	3			█	█	█																																			
C	A	2							█	█																																
D	B, C_{II-1}	3							█		█																															
E	C	4									█	█	█	█																												
F	D,E	2													█	█																										
G	F_{II+1}	3														█	█	█																								



Ejercicio 4:

T	Prec	Dur	1	2	3	4	5	6	7	8	9	10	11	12	13	14	15	16	17	18	19	20	21	22	23	24	25	26	27	28	29	30	31	32	33	34	35	36	37	38			
A	-	9	■	■	■	■	■	■	■	■	■																																
B	-	5	■	■	■	■	■																																				
C	A, B_{II+2}	5										■	■	■	■	■																											
D	B_{II+6}	12							■	■	■	■	■	■	■	■	■	■	■	■	■	■	■	■																			
E	C, D	4																					■	■	■	■																	
F	A_{FI+4}	6															■	■	■	■	■	■																					
G	-	12	■	■	■	■	■	■	■	■	■	■	■	■	■																												
H	F, E_{FI+3}	2																										■	■														
I	H_{II}	3																																									



Ejercicio 5:

T	Prec	Dur	RRHH	1	2	3	4	5	6	7	8	9	10	11	12	13	14	15	16	Total
A	-	6	10	10	10	10	10	10	10											
B	A _{FI-3}	3	5				5	5	5											
C	A	2	5							5	5									
D	B,C _{II-1}	3	5							5	5	5								
E	C	4	3									3	3	3	3					
F	D,E	2	5													5	5			
G	F _{II+1}	3	5														5	5	5	
H	A _{II+3}	6	10				10	10	10	10	10	10								
I	B	5	10							10	10	10	10	10						
Carga				10	10	10	25	25	25	30	30	28	13	13	3	5	10	5	5	247
Carga^2				100	100	100	625	625	625	900	900	784	169	169	9	25	100	25	25	5281

Valor Optimo = $247/16 = 15.43$

Solución Propuesta (Puede haber otras mejores)

T	Prec	Dur	RRHH	1	2	3	4	5	6	7	8	9	10	11	12	13	14	15	16	Total
A	-	6	10	10	10	10	10	10	10											
B	A _{FI-3}	3	5				5	5	5											
C	A	2	5							5	5									
D	B,C _{II-1}	3	5									5	5	5						
E	C	4	3									3	3	3	3					
F	D,E	2	5													5	5			
G	F _{II+1}	3	5														5	5	5	
H	A _{II+3}	6	10						10	10	10	10	10	10						
I	B	5	10												10	10	10	10	10	
Carga				10	10	10	15	15	25	15	15	18	18	18	13	15	20	15	15	247
Carga^2				100	100	100	225	225	625	225	225	324	324	324	169	225	400	225	225	4041

Ejercicio 6:

T	Prec	Dur	RRHH	1	2	3	4	5	6	7	8	9	10	11	12	13	14	15	16	Total
A	-	4	10	10	10	10	10													
B	A _{F1-2}	6	8			8	8	8	8	8	8									
C	A	2	5					5	5											
D	C	4	5							5	5	5	5							
E	B,D	4	10											10	10	10	10			
F	-	5	5	5	5	5	5	5												
G	F	4	5						5	5	5	5								
Carga				15	15	23	23	18	18	18	18	10	5	10	10	10	10			203
Carga^2				225	225	529	529	324	324	324	324	100	25	100	100	100	100			3329

Valor Optimo = $203/14 = 14.5$

Solución Propuesta (Puede haber otras mejores)

T	Prec	Dur	RRHH	1	2	3	4	5	6	7	8	9	10	11	12	13	14	15	16	Total
A	-	4	10	10	10	10	10													
B	A _{F1-2}	6	8					8	8	8	8	8	8							
C	A	2	5					5	5											
D	C	4	5							5	5	5	5							
E	B,D	4	10											10	10	10	10			
F	-	5	5	5	5	5	5	5												
G	F	4	5											5	5	5	5			
Carga				15	15	15	15	18	13	13	13	13	13	15	15	15	15			203
Carga^2				225	225	225	225	324	169	169	169	169	169	225	225	225	225			2969