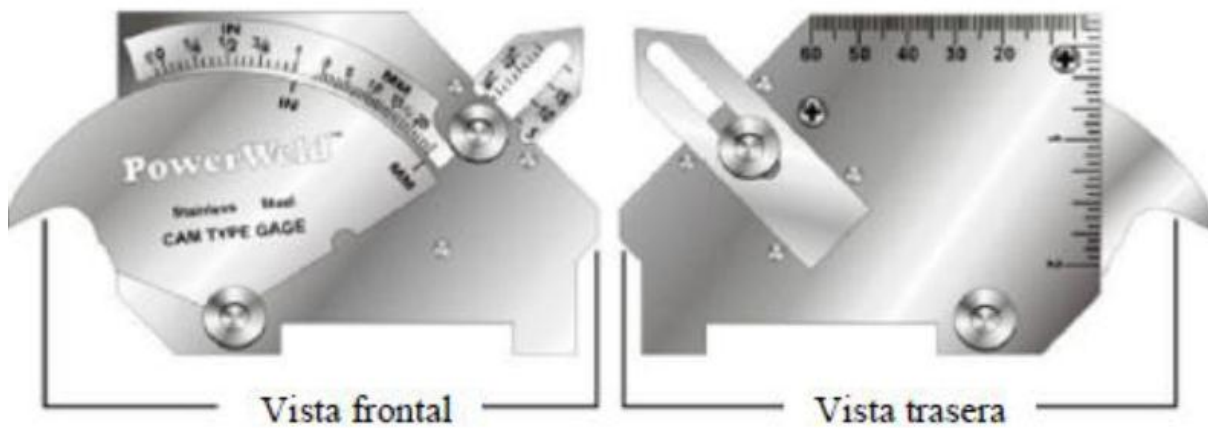


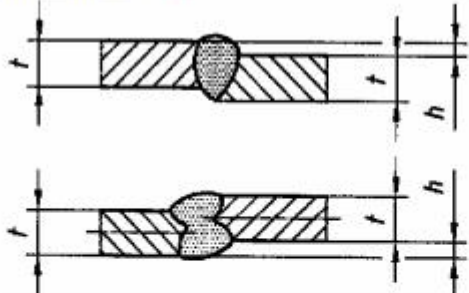
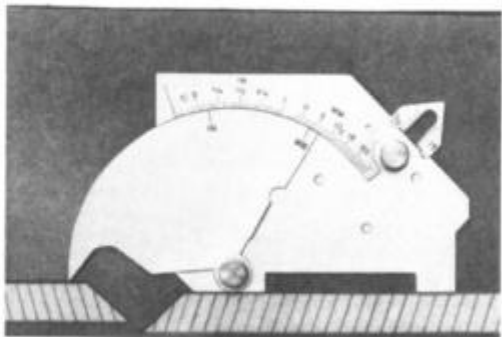
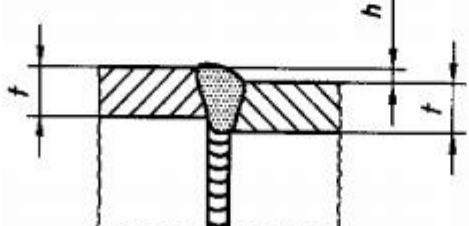
## Calibrador Bridge Cam

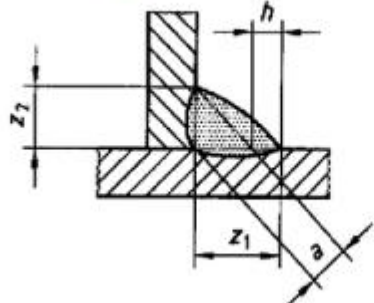
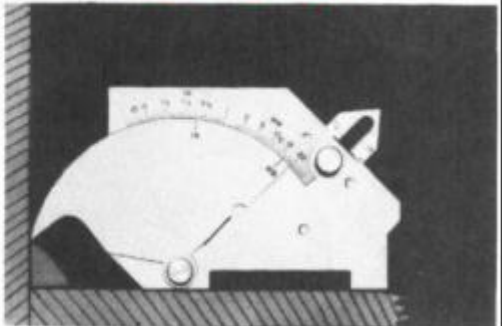


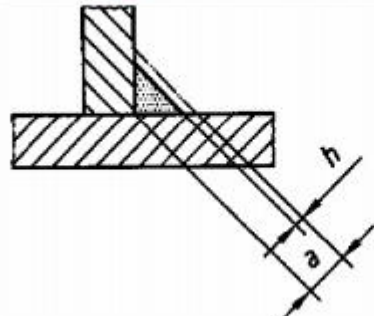
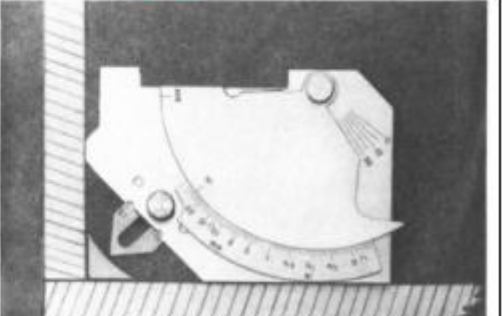
Imperfección	Dimensión $h$	Medición $h$
<p>ISO 6520-1-501 <b>Mordedura</b></p>		

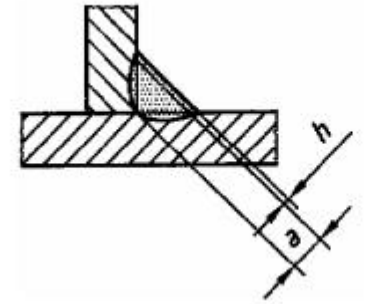
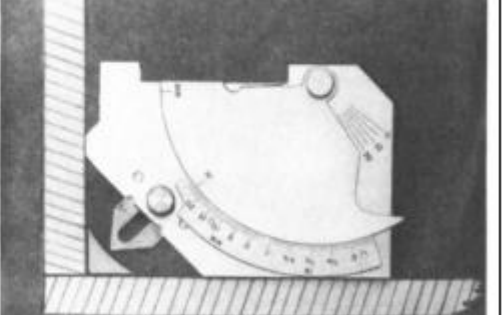
Imperfección	Dimensión $h$	Medición $h$
<p>ISO 6520-1-502 <b>Exceso de sobreespesor (soldadura a tope)</b></p>		



Imperfección	Dimensión $h$	Medición $h$
ISO 6520-1-5071 <b>Falta de alineación entre chapas</b>		
ISO 6520-1-5072 <b>Falta de alineación entre tubos</b>		

Imperfección	Dimensión $h$	Medición $z_1$ ( $h = z_1 - z_2$ )
ISO 6520-1-512 <b>Exceso de la asimetría de la soldadura en ángulo</b>		

Imperfección	Dimensión $h$	Medición $a - h$
ISO 6520-1-5213 <b>Espesor de garganta insuficiente</b>		

Imperfección	Dimensión $h$	Medición $a + h$
ISO 6520-1-5214 <b>Espesor de garganta excesivo</b>		



	Dimensión $\beta$	Medición $\beta$
<p><b>Ángulo del chaflán</b></p>		

