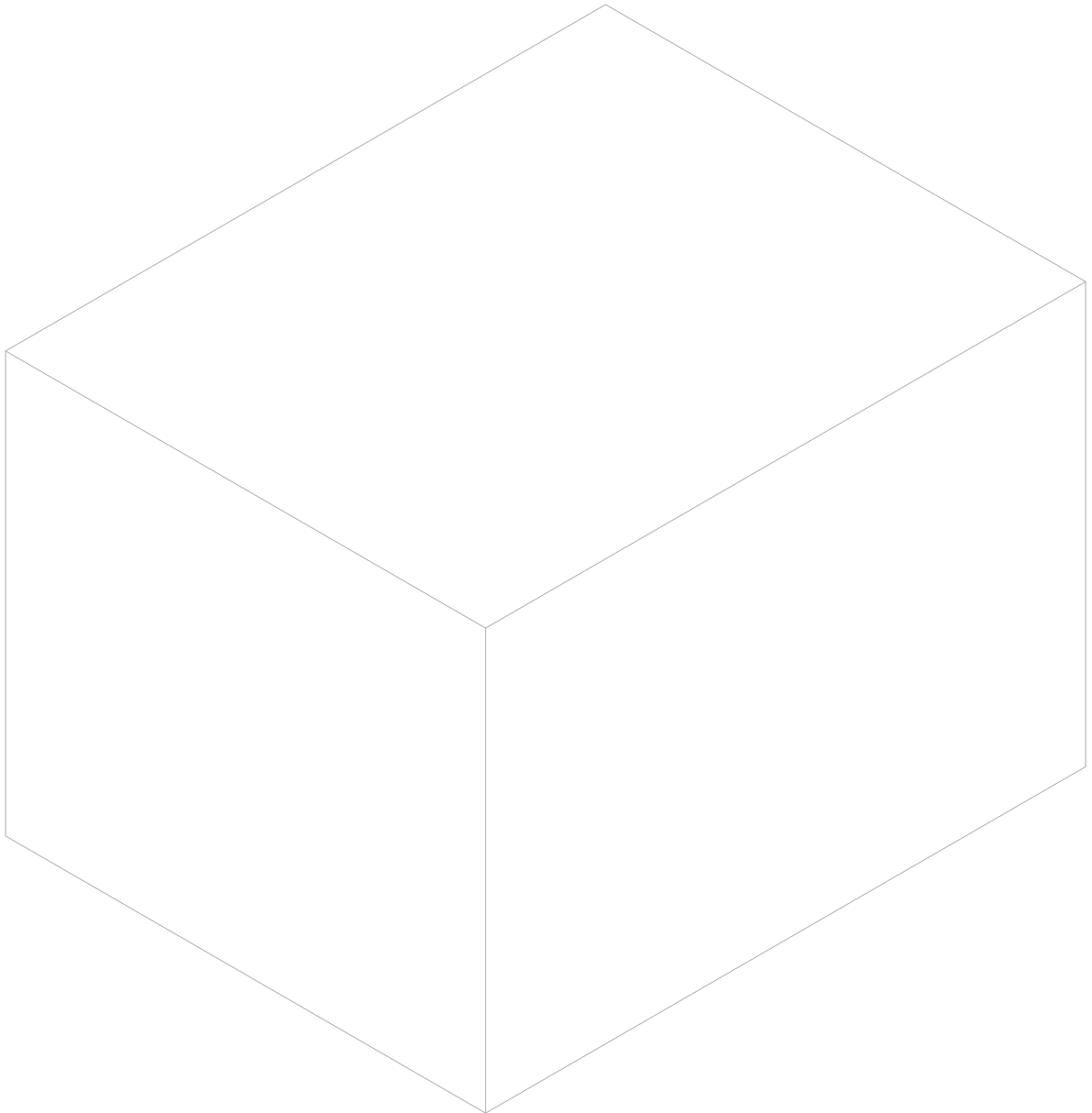
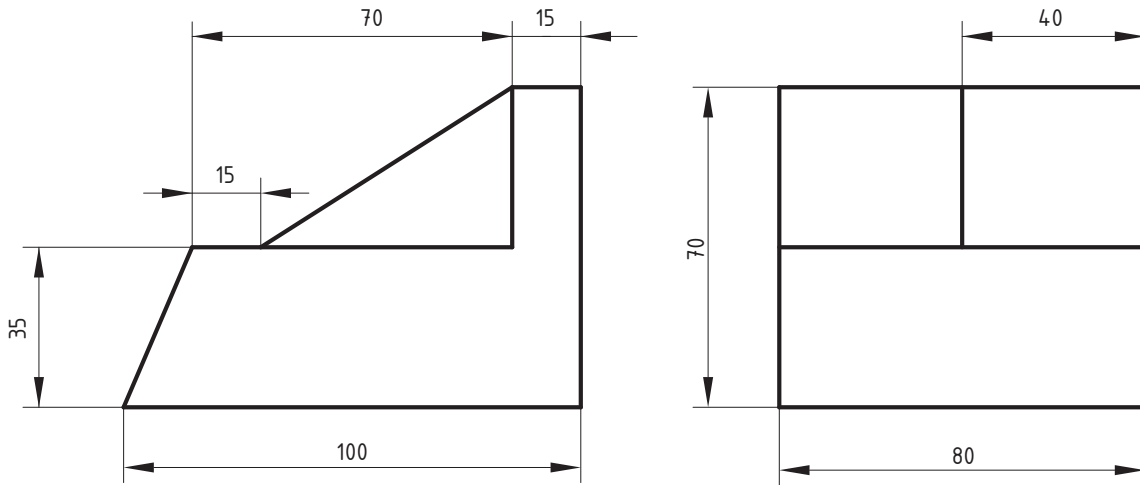


Ejercicio 136

Dadas las vistas de un objeto por dos de sus proyecciones diédricas, dibuja la perspectiva isométrica sobre el encaje representado sin aplicar coeficientes de reducción. Escala 1:1.



Nombre: .....

Curso: .....

**PERSPECTIVA ISOMÉTRICA**

**LÁMINA N°: 076**

Calificación: .....