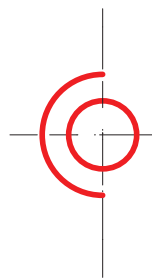
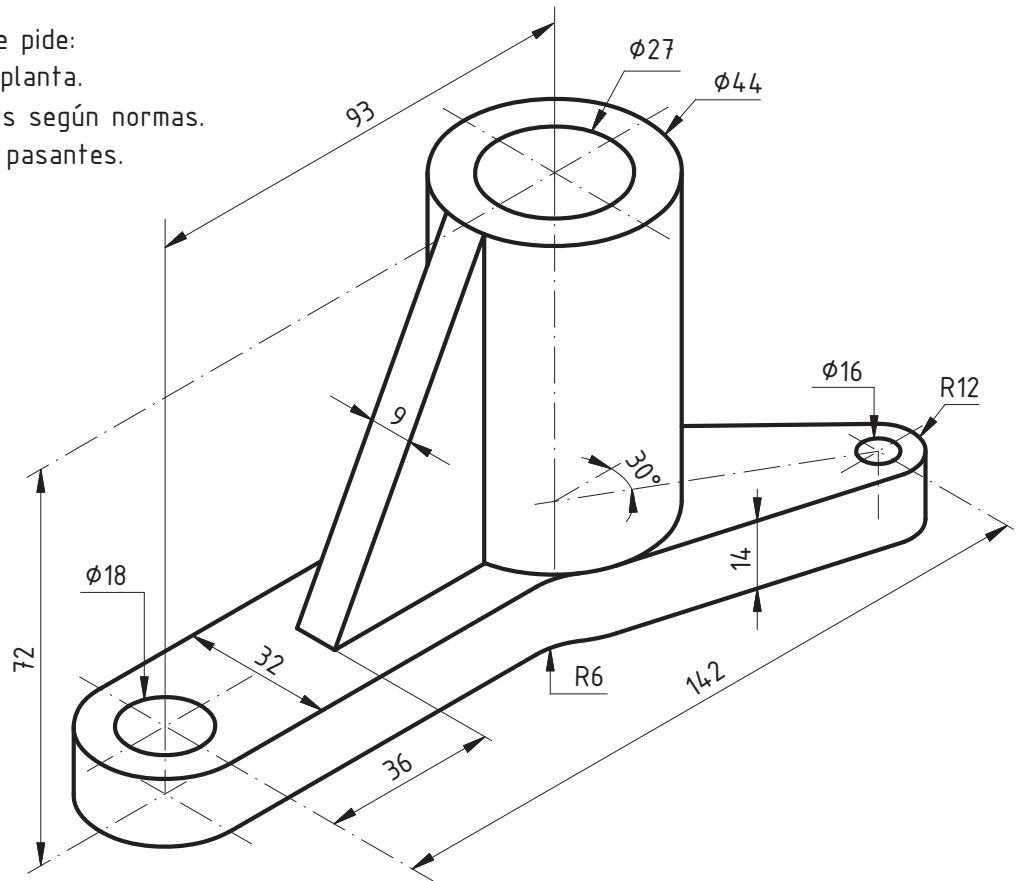


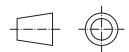
Ejercicio
236

Dada la pieza, se pide:

1. Dibuja el alzado y la planta.
 2. Acota sus dimensiones según normas.
- Todos los agujeros son pasantes.
Escala 1:2



Escala: 1/2



Nombre:

LÁMINA N°: 122

1º Bachillerato

NORMALIZACIÓN

Calificación: