



Consejería de Educación del  
Gobierno de Cantabria

**DPTO. FABRICACIÓN MECÁNICA IES REMEDIOS**  
**Grado Medio de Soldadura Oferta Parcial**  
Curso 2018-2019

2ª Evaluación Final

**Actividades de Recuperación**  
**Interpretación Gráfica**



**Guarnizo**

ALUMNO: \_\_\_\_\_

Estas actividades de recuperación se realizarán a partir del 10 de Junio por el alumno y se entregarán el día del examen de la 2ª Evaluación Final. Su porcentaje en la nota final será del 20%.

**Contenidos mínimos:**

**Rectificación circunferencia, ángulos, tangencias, cortes, cotas, vistas en el sistema europeo, croquización, teorema de Thales, perpendiculares y paralelas, hexágonos y cuadrados, escalas, planos de conjunto, tolerancias de rugosidad y tolerancias dimensionales**

**Actividades:**

[Lámina nº2: Perpendicularidad](#)

[Lámina nº3: Paralelismo](#)

[Lámina nº4: Circunferencia](#)

[Lámina nº 5: Operaciones con segmentos](#)

[Lámina nº 7: Ángulos \(2\)](#)

[Lámina nº 12: Cuadriláteros \(1\)](#)

[Lámina nº 15: Polígonos regulares \(1\)](#)

[Lámina nº 18: Polígonos regulares \(2\)](#) (El heptágono no)

[Lámina nº 21: Tangencias \(1\)](#)

[Lámina nº 22: Tangencias \(2\)](#)

[Lámina nº 23: Tangencias \(3\)](#)

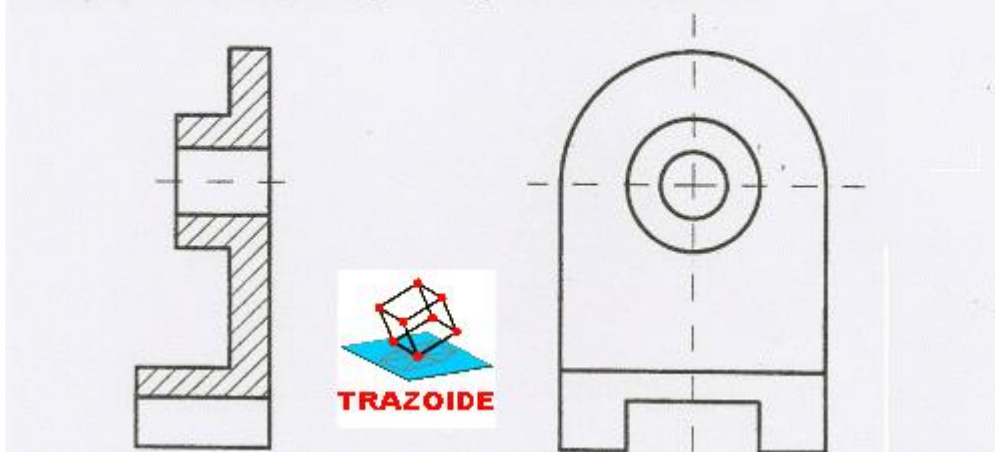
[Lámina nº 24: Tangencias \(A\)](#)

[Lámina nº 25: Tangencias \(4\)](#)

[Lámina nº 27: Tangencias \(6\)](#)

Construye la rectificación de la circunferencia de radio 3 cm.

Representar la planta de la pieza dada por su Alzado y la Vista Lateral Derecha en corte.  
Acotar según normas sabiendo que está representada a Escala 1/5



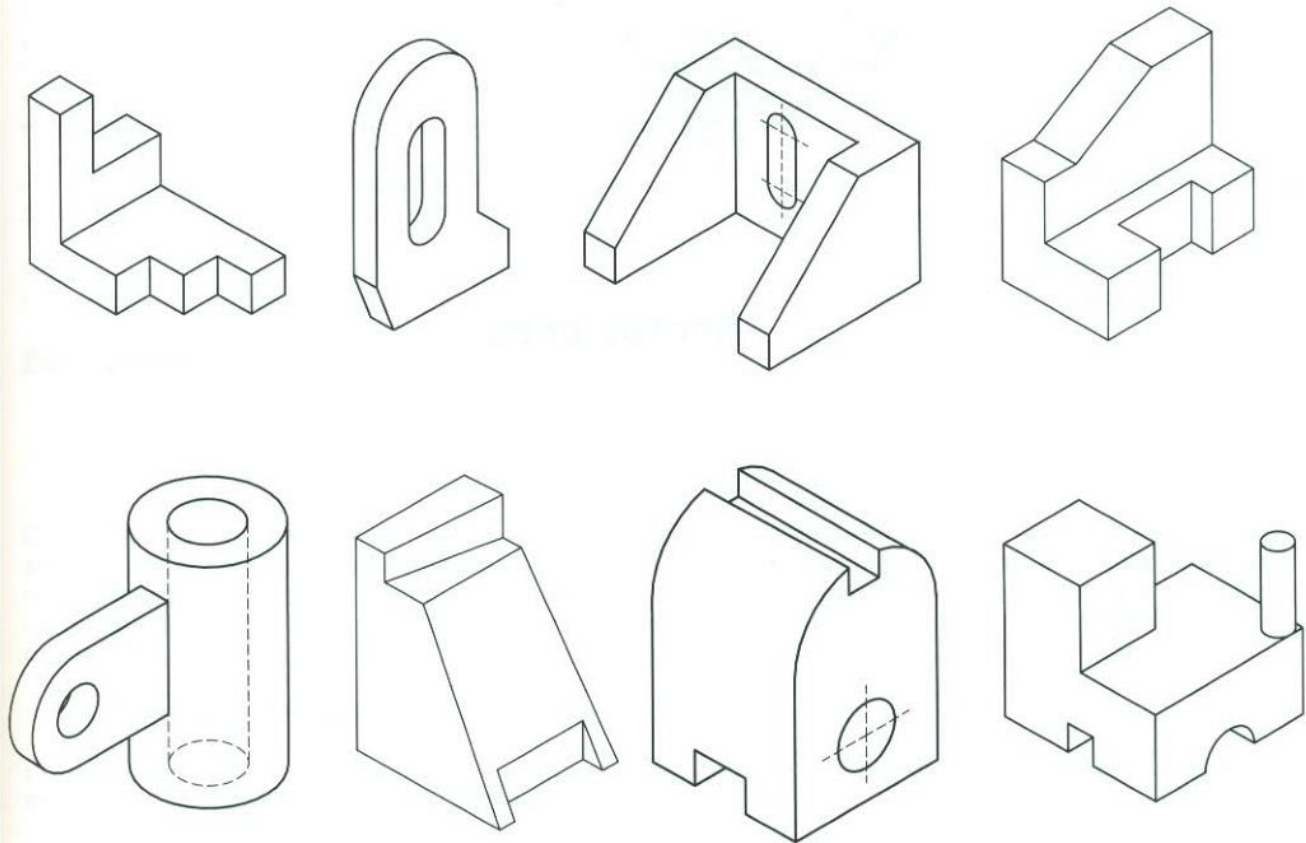
[Croquización](#)

[Test acotación](#)

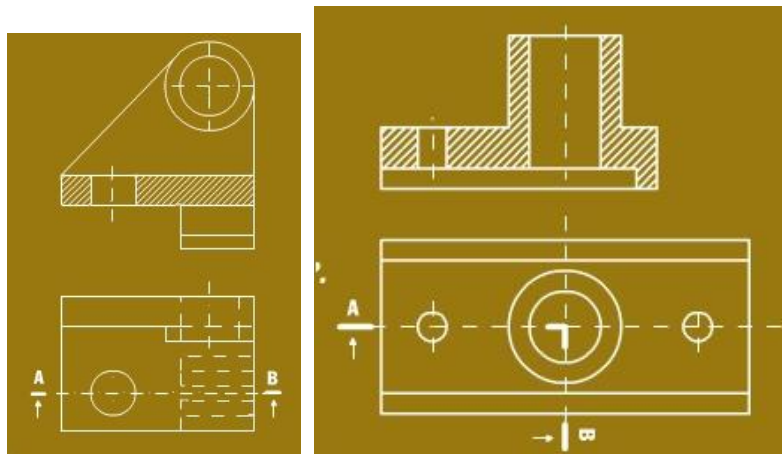
[Test cortes](#)

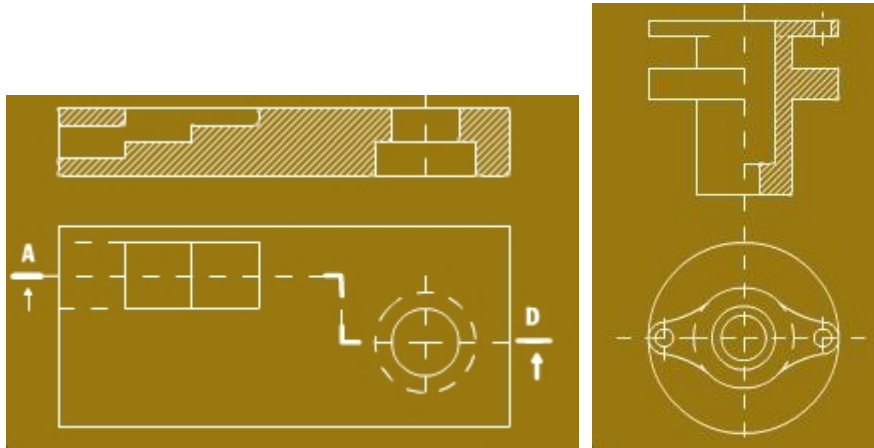
[Test tolerancias superficiales](#)

- 7) Realiza a tamaño natural y en láminas de dibujo, las vistas necesarias para representar los siguientes elementos. Se encuentran escalados 1:2 y todos los agujeros que presentan son pasantes.

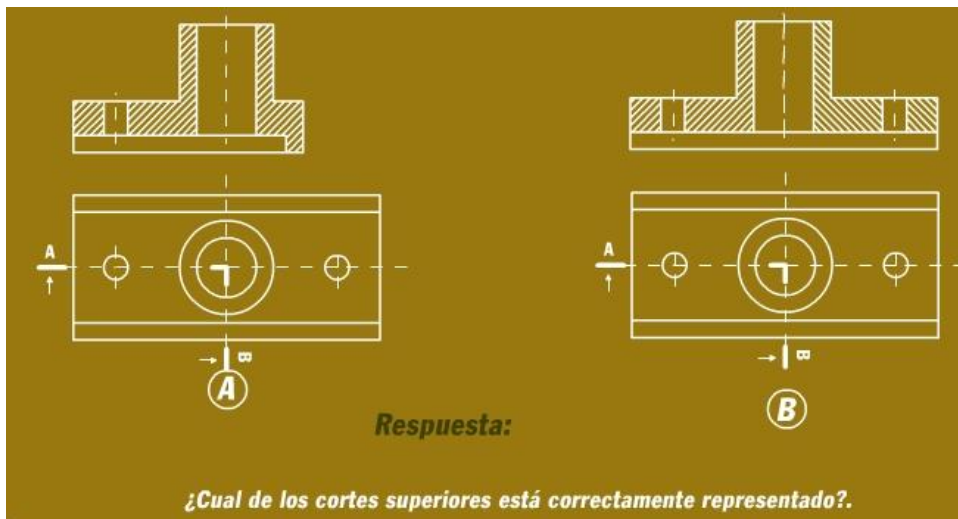


¿Que tipo de corte se ha utilizado en estas 4 piezas? (4 ptos)





¿Cuál de los cortes superiores está correctamente representado?



Completa el siguiente dibujo, cortándolo tal como indica la imagen en perspectiva que lo acompaña

